



Unser Edelstahl ist sehr beständig und hochwertig. In seltenen Fällen kann es vorkommen, dass sich Flug- bzw. Fremdrost auf dem Edelstahl ansetzt. Dabei handelt es sich um Rostpartikel aus fremden Quellen (z.B. von einer Münze oder von Metallarbeiten in der Nähe), die sich oberflächlich auf dem Edelstahl absetzen können. Wenn diese oberflächlichen Flecken nicht entfernt werden, können Schäden am Edelstahl verursacht werden. Sollten Flecken sichtbar sein, lassen sich diese normalerweise einfach abwischen oder eventuell mit einem Rostentferner beseitigen. Man sollte auch unbedingt darauf achten, die Fremdrostquellen zu entfernen. Möglich ist auch die Verwendung eines Edelstahl-Pflegeöls, dieses bildet einen Schutzfilm auf dem Edelstahl.

Entsorgung

Die Feuerwasser Dusche wurde aus recycelbaren Materialien hergestellt. Wenn du die Feuerwasser Dusche selbst entsorgen möchtest, bringe die Metallbauteile zum Metallgroßwarenhändler, da es sich um wertvolles und recycelbares Metall handelt, bekommst du den Wert vergütet. Noch besser: melde dich bei uns und wir kaufen die Dusche retour.

B) Gewährleistung

Bei dem Feuerwasser-Spa und Zubehör hast du ab Datum des Kaufabschlusses zwei Jahre gesetzliche Gewährleistung.

C) Haftung

Feuerwasser haftet nicht für Neben-, Folge- und Sonderkosten, indirekte Kosten, Geldstrafen oder Schadensersatzzahlungen. Unter keinen Umständen kann Feuerwasser für Verletzungen von Personen oder Schäden an Eigentum, wie auch immer diese entstanden sind, verantwortlich gemacht werden.

Für Druckfehler und Änderungen können wir keine Haftung übernehmen.

FEUERWASSER

Die Dusche

Bedienungsanleitung
Deutsch



ZWEI ELEMENTE FÜR DEINE ENTSPANNUNG
feuerwasser.co



Feuerwasser sagt danke, dass du dich für unsere Gartendusche entschieden hast!

Wir wünschen dir viel Freude und schöne Erlebnisse mit der Dusche.
Genieße das Spiel mit Feuer und Wasser!

Inhalt der Bedienungsanleitung

| | |
|--|-----------|
| 1. ALLGEMEINES | 2 |
| 2. WARNUNGEN & SICHERHEITSHINWEISE | 3 |
| 3. TECHNISCHE DATEN & PRODUKTBESCHREIBUNG | 4 |
| A) TECHNISCHE DATEN | 4 |
| B) PRODUKTBESCHREIBUNG | 5 |
| 4. MONTAGE MITTELS DER STANDFUß-HALTERUNG | 6 |
| 5. BEDIENUNGSANLEITUNG | 7 |
| 6. SICHERHEITSVORKEHRUNGEN | 8 |
| 7. WARTUNG | 9 |
| 8. HINWEISE, GEWÄHRLEISTUNG & HAFTUNG | 10 |
| A) HINWEISE..... | 10 |
| B) GEWÄHRLEISTUNG..... | 11 |
| C) HAFTUNG | 11 |

8. Hinweise, Gewährleistung & Haftung

A) Hinweise

Auspacken und kontrollieren

Kontrolliere nach dem Auspacken und Aufstellen, ob die Feuerwasser Dusche keine Transportschäden aufweist und alle Zubehöre mitgeliefert worden sind. Ist das nicht so, melde dich bitte direkt bei uns unter: info@feuerwasser.co.

Vor dem ersten Gebrauch

Reinige die Dusche vor dem ersten Gebrauch mit klarem Wasser, um mögliche produktions- oder lieferbedingte Verunreinigungen zu entfernen.

Telefonische Unterstützung

Wir stehen dir gerne telefonisch zur Seite. Bei Fragen erreichst du uns unter +43 677 63 43 52 75.

Heizleistung des Ofens

Die ersten paar Mal wird der Ofen noch nicht seine volle Heizleistung erbringen. Ab der 3./4. Benützung wird er effizient heizen. Bitte befeue den Ofen, wie es in dieser Bedienungsanleitung beschrieben ist und gedulde dich, da richtiges Beheizen geübt werden muss.

Dichtheit

Alle Bauteile wurden auf Dichtheit geprüft und kontrolliert!

Frostsicherheit

Da die Feuerwasser Dusche im Freien steht, muss sie in Zeiten der Nicht-Benützung immer vollständig vom Wasser entleert werden, damit keine Frostschäden entstehen. Wir empfehlen weiters, im Winter den Gartenschlauch vom Klickventil zu entfernen.

Für das Entleeren montiere den Schlauch der Brause vom Holzdurchlauferhitzer ab. Und schraube nun das Thermometer-Mischventil nach links auf 0°C. Überdrehe jetzt noch das Ventil, damit du es entfernen kannst. Somit entleert sich der Durchlauferhitzer.

Öffne nun auch noch das Brauchwasser-Ventil, damit auch hier das ganze Wasser entweichen kann.

Abschließend öffne noch den roten Hebel, damit mögliches Wasser auch hier entweichen kann. Somit ist nun der gesamte Holzdurchlauferhitzer wasserfrei und frostsicher.

Winterbetrieb

Du kannst die Dusche sehr gerne im Winter verwenden, achte nur darauf, dass in Zeiten der Nichtbenützung alle Ventile offen sind und der Durchlauferhitzer leer (siehe Frostsicherheit).

Vermeidung von Flug- bzw. Fremdrost



automatisch das thermische Sicherheitsventil und lässt über den Heißwasser-Ablass-Schlauch dieses heiße Wasser aus dem System. Automatisch kommt kaltes Wasser aus der Leitung nach und reguliert somit die Temperatur wieder nach unten. Diese Sicherheitsvorkehrung ist wichtig, damit ein sicherer Gebrauch der Dusche möglich ist. Wichtig ist, dass du darauf achtest, dass alle BenützerInnen der Heißwasser-Ablass-Schlauch verständlich erklärt wird und dass du sicherstellst, dass sich dort niemand am heißen Wasser verbrennt. Im besten Fall vergräbst du diesen Schlauch in einer Drainage oder verlängerst den Schlauch mit der Schlauchkupplung und legst das Ende in einer sicheren Entfernung ab. Als zweites Sicherheitsventil gibt es zusätzlich noch ein Überdruck-Ventil. Dieses ist eine weitere Sicherheitsvorkehrung, falls das thermische Sicherheitsventil nicht funktionieren sollte, löst dieses aus.

7. Wartung

Durch die richtige Bedienung, angemessene Benutzung und einer guten Wartung erhöhst du die Lebensdauer deiner Feuerwasser Dusche.

- Für die Reinigung der Edelstahl-Dusche empfehlen wir ein herkömmliches Edelstahlreinigungsmittel oder einfach eine Wasser-Seifen-Mischung.
- Die Reinigung sollte mit einem weichen Tuch oder Schwamm erfolgen.
- Verwende auf keinen Fall kratzende Schwämme, Stahlwolle, Scheuermittel oder aggressive Reinigungsmittel. Verwende keine salzsäure- oder chloridhaltigen Reinigungsmittel, diese schädigen den Edelstahl.
- Zur weiteren Oberflächenbehandlung sind Pflegeöle für den Edelstahl möglich.
- Der Ofen sollte nach jeder Benützung entleert werden. Die Asche ist mit Hilfe einer Ascheschaufel leicht zu entnehmen.
- Kontrolliere einmal im Jahr die Schrauben und Halterungen und ziehe diese bei Bedarf an.
- Entferne den Ruß von den Ofeninnenwänden je nach Bedarf, damit eine effiziente Heizleistung gewährleistet ist.



1. Allgemeines

Diese Bedienungsanleitung informiert dich unter anderem über die Sicherheitshinweise, Funktionsweise und Wartung der Feuerwasser Dusche. Bitte ließ sie in Ruhe durch und bewahre sie auf.

Solltest du Fragen haben, wende dich bitte direkt an uns:

Feuerwasser

Garanaser Straße 6
8541 Bad Schwanberg
Tel.: +43 677/63 43 52 75
E-Mail: info@feuerwasser.co

Feuerwasser behält sich das Recht vor Konstruktion, Design, Funktionsweise oder Zubehör ohne vorherige Bekanntgabe zu verändern, um das technische Niveau oder die Qualität der Produkte zu erhöhen.

Lieferumfang bei Normalausstattung

- Feuerwasser Dusche
- 4 Schrauben (M8)
- Brause
- Standfuß-Halterung

Mögliche Zusatzausstattung

- Plattenständer
- Für weiteres Zubehör schaue bitte auf unseren Online-Shop: www.feuerwasser.co

Was brauchst du für die Montage?

- Inbus
- Schlitzschraubenzieher

Bestimmungsgemäße Verwendung

Das Feuerwasser-Produkt darf nur bestimmungsgemäß verwendet werden! Dazu zählt auch die Einhaltung der von Feuerwasser vorgeschriebenen Montage-, Bedienungs- und Wartungsanleitungen. Bei nicht bestimmungsgemäßem Gebrauch oder eigenmächtigen Veränderungen an Feuerwasser-Produkten haftet der Hersteller nicht für die daraus resultierenden Schäden. Das Risiko trägt allein der Benutzer/die Benutzerin.



2. Warnungen & Sicherheitshinweise

Bitte alle Warnungen und Sicherheitshinweise lesen, befolgen und an alle anderen Mitbenutzer/-innen weitergeben.

Achtung, der obere Teil des Holzdurchlauferhitzers kann 95 °C warm werden. Achtung, aus dem Abfuhrschlauch des thermischen Sicherheitsventils kommt heißes Wasser und Wasserdampf. Das passiert jedes Mal, wenn das erhitzte Wasser des Durchlauferhitzers über 95°C erreicht hat. (siehe Sicherheitsvorkehrungen Punkt 6)

Achtung, vor allem auf den nassen Flächen besteht **Rutsch- und Sturzgefahr**. Sei vorsichtig, wenn du die Feuerwasser Dusche benützt.

Der **Konsum von Drogen oder Alkoholmissbrauch** vor oder während dem Befeuern und Duschen mit der Feuerwasser Dusche ist untersagt.

Bei **Unwetter und Gewitter** ist das Duschen nicht gestattet.

Verwende nur originale Feuerwasser Teile, Ersatzteile und Zubehör! Eigenmächtige Veränderungen an der Anlage sind nicht zulässig!

Führe die Montage gemäß der Montageanleitung durch!

Benütze die Feuerwasser Dusche nur wie es in der Bedienungsanleitung beschrieben wird!

Achte beim Aufstellen der Dusche auf **ausreichende Abstände** zu brennbaren Bauteilen und Materialien in der Umgebung!

Das Einheizen des Ofens ist **Kindern und Jugendlichen unter 16 Jahren, Personen mit Behinderung oder sonstig beeinträchtigten Personen** (Alkohol-, Drogenkonsum) nicht gestattet.

Lege keine **brennbaren Gegenstände** in die Nähe des Ofens, auf oder um das Abgasrohr!

Achtung, im Heizbetrieb können alle Oberflächen des Ofens, vor allem die Tür, **sehr heiß werden!** Mache anwesende Personen, Kinder und Tiere darauf aufmerksam und achte darauf, dass sich keiner daran **verbrennt**. Verwende im besten Fall einen Schutzhandschuh oder ein Hilfswerkzeug.

Achte darauf, dass du beim Anzünden oder Nachlegen von Holz keine **leicht entzündlichen Gegenstände am Körper** trägst bzw. in der Nähe der Ofentür liegen



6. Mache nun ein starkes Feuer in der Brennkammer (3a), verwende dazu dünne Scheite (1-5 cm im Durchmesser), da du viele Flammen erzeugen willst, die das Wasser rasch erhitzen.

Tipps:

- Gib dünn gehacktes Holz und ggf. etwas Papier in die Brennkammer.
- Entzünde mit Hilfe eines Anzünders das Feuer. Achtung, verwende keine flüssigen Anzündhilfen!
- Beheize den Ofen nur mit naturbelassenem, trockenem Holz (mit einer Restfeuchte von maximal 20 %). Nicht zulässig sind Kohlen oder ganze Briketts. Nur dann ist ein raucharmer und störungsfreier Betrieb gewährleistet.
- Mache ein starkes Feuer, lege regelmäßig kleine Holzscheite nach.

Hinweise:

- Vor allem die **ersten 2-3-mal wird der Ofen eine schwächere Heizleistung** aufweisen (da er zu Beginn mehr kondensiert). Ab etwas dem 3./4. Mal Befeuern wird der Ofen seine gewünschte Leistung erbringen können!
- **Achtung:** die Oberseite des Holzdurchlauferhitzers wird warm und kann bis zu 95 °C heiß werden!

7. Bereits nach 3 Minuten Einheizen kannst du mit warmem Wasser duschen. Stelle dafür das Mischventil (3g) auf deine gewünschte Dusch-Temperatur ein (zB 37 °C).

8. Nach dem Duschen lässt du das Feuer abbrennen und erst wenn keine Glut mehr sichtbar ist, kannst du den Gartenschlauch vom Klick-Ventil entfernen und anschließend das rote Ventil oder die Duschbrause öffnen. So fließt das Wasser aus dem Hohlraum und den Rohren vollständig ab. Kontrolliere, dass das Restwasser über das Klick-Ventil abrinnt.

6. Sicherheitsvorkehrungen

Die Feuerwasser Dusche ist ein Holzdurchlauferhitzer, das heißt, dass die Dusche permanent mit frischem/kaltem Wasser aus der Leitung versorgt wird, dieses steht ca. 2-4 bar unter Druck. In der Doppelwand um den Holzdurchlauferhitzers wird ein Teil dieses Wassers durch das Feuer erwärmt. An dieser Stelle wird mit einem thermischen Ablassventil die Temperatur überprüft und sichergestellt, dass sie nicht über 100°C steigt. Sollte die Wassertemperatur über 95 °C erwärmt werden, dann öffnet



- Holzdurchlauferhitzer kommen in den Standfuß (1) ein. Schließe nun den markierten Schlauch, das ist der, der tiefer liegend am Durchlauferhitzer angeschlossen ist, an der Hinterseite des Klickventils (2a) mit der mitgelieferten Schlauchschelle und unter zu Hilfeahme eines Schlitzschraubenziehers an.
- Der andere Schlauch wird beim unteren Loch (2b) rausgezogen, montiere anschließend an dessen Ende die mitgelieferte Schlauchkupplung. Dieser Schlauch ist nun der Heißwasser-Abfuhr-Schlauch (siehe Sicherheitsvorkehrungen Punkt 6).
 - Stecke nun den Holzdurchlauferhitzer fest an den Stützen für den Standfuß (3d) und fixiere es mit einer mitgelieferten Schraube.
 - Anschließend steckst du den Standfuß samt montierten Holzdurchlauferhitzer über die Standfußhalterung am Boden und befestigst diesen mit den drei integrierten Feststell-Schrauben.
 - Stecke nun das Abgasrohr (4) über den Abgasrohrstützen (3e) des Holz-Durchlauferhitzers.
 - Montiere nun den Schlauch der Handbrause an dem Nutzwasserablassventil (3e + 3f) und befestige den Brausekopf an der Halterung des Abgasrohres.
 - Lege den Ofenrost in die Brennkammer (3b).

5. Bedienungsanleitung

- Nimm einen Gartenschlauch und stecke diesen mittels Klick-Ventil unten an dem Fuß der Dusche (2a) an.
- Öffne das Ventil mit dem roten Hebel (3h) an der Hinterseite des Holzdurchlauferhitzers.
- Öffne nun den Wasserhahn (Hauswand, Gartenanschluss), dadurch befüllt sich die Dusche mit Wasser. Sobald Wasser unter dem Installationsbereich austritt, schließt du wieder den roten Hebel. Jetzt ist die Dusche samt Verrohrung vollständig mit Wasser versorgt und bereit zum Einheizen.
- Solange du duschen willst oder das Feuer brennt, muss die Dusche permanent mit Wasser unter Druck versorgt werden – das heißt lass den Wasserdruck eingeschaltet.
- Kontrolliere vor dem Einheizen noch das Festsitzen des Abgasrohres (4).



hast! Brandgefahr! Du darfst den Ofen nicht verändern und bitte halte dich an die Bedienungsanleitung.

Achtung, Kinder sind besonders empfindlich gegenüber **heißem Wasser**. Achte daher speziell beim Duschen mit Kindern auf niedrigere Wassertemperaturen! Lasse Kinder die Feuerwasser Dusche **nur unter ständiger Aufsicht** benutzen. Achtung, Kinder können sich **verbrennen!**

3. Technische Daten & Produktbeschreibung

A) Technische Daten

Maße // Höhe: 255 cm, Breite: 30 cm, Tiefe: 55 cm
Innenmaße der Brennkammer: Durchmesser: 28 cm, Tiefe: 40 cm

Füllmenge // 6,5 Liter Fassungsvermögen (geduscht werden kann so lange, wie neues Wasser eingespeist wird)

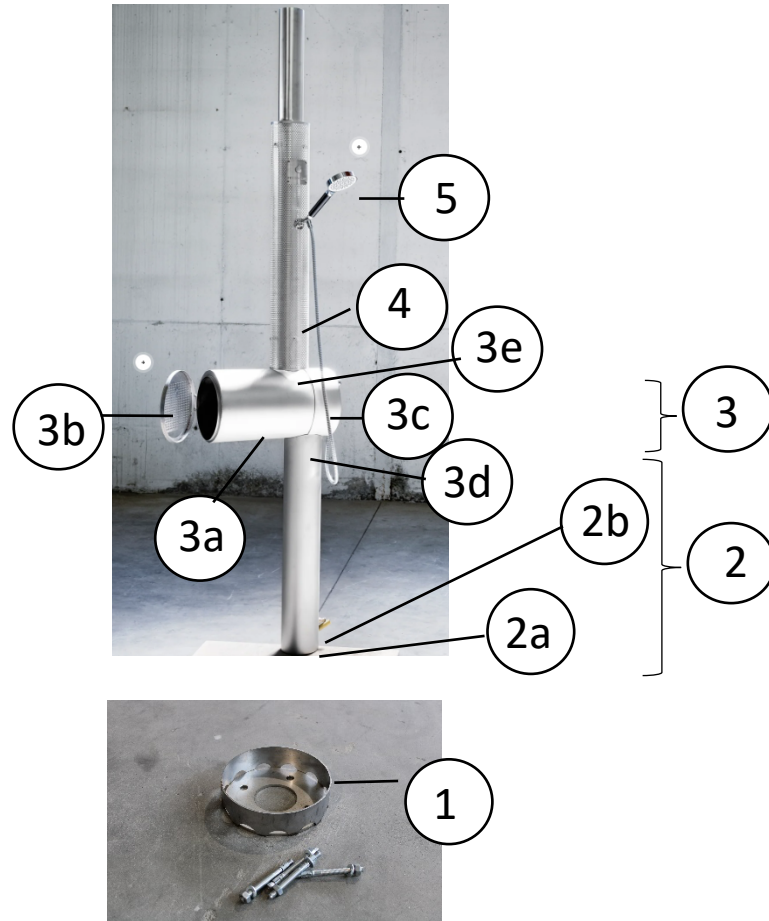
Heizdauer// Ca. 3 Minuten (bis zur gewünschten Temperatur)

Verwendetes Material // Edelstahl



B) Produktbeschreibung

Dusche, samt Standfußhalterung

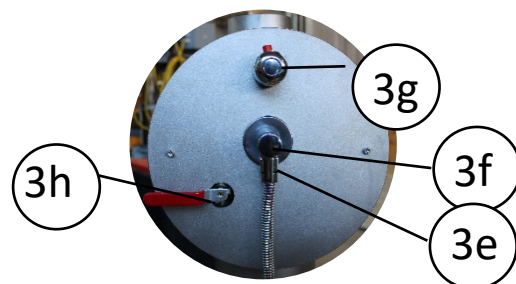


| Nr. | |
|-----|---------------------------------|
| 1 | Standfußhalterung für den Boden |
| 2 | Standfuß |
| 2a | Klickventil für Wasserschlauch |
| 2b | Heißwasser-Abfuhr-Schlauch |
| 3 | Holzdurchlauferhitzer |
| 3a | Brennkammer |
| 3b | Ofentür |
| 3c | Installationsbereich |
| 3d | Stützen für Standfuß |
| 3e | Stützen für Abgasrohr |
| 4 | Abgasrohr |
| 5 | Duschbrause |

Detailansicht des Installationsbereichs des Holzdurchlauferhitzers

| | |
|----|------------------------|
| 3e | Anschluss Duschbrause |
| 3f | Nutzwasserventil |
| 3g | Temperatur-Mischventil |
| 3h | Roter Hebel |

Detailansicht des Installationsbereichs des Holzdurchlauferhitzers



4. Montage mittels der Standfuß-Halterung

1. Wähle einen stabilen Standort für deine Dusche aus wie zum Beispiel Beton oder Holzboden. Achte beim Aufstellen der Dusche auf ausreichende Abstände zu brennbaren Bauteilen und Materialien in der Umgebung! Rund um den Ofen sollte mindestens 1 m frei bleiben, das Abgasrohr muss nach oben hin frei bleiben, damit ein möglicher Funkenflug gefahrlos entweichen kann.
2. Bei dem Aufstellen der Dusche sind die nationalen und europäischen Normen, sowie die örtlichen und baurechtlichen Vorschriften und die feuerpolizeilichen Bestimmungen zu beachten.
3. Die Standfußhalterung (1) schraubst du mittels 4 von den mitgelieferten Schrauben an den Untergrund.
4. Lege den Durchlauferhitzer (3) auf den Boden, am besten auf einen Karton, damit er nicht zerkratzt wird. Führe nun die zwei Schläuche, die aus dem